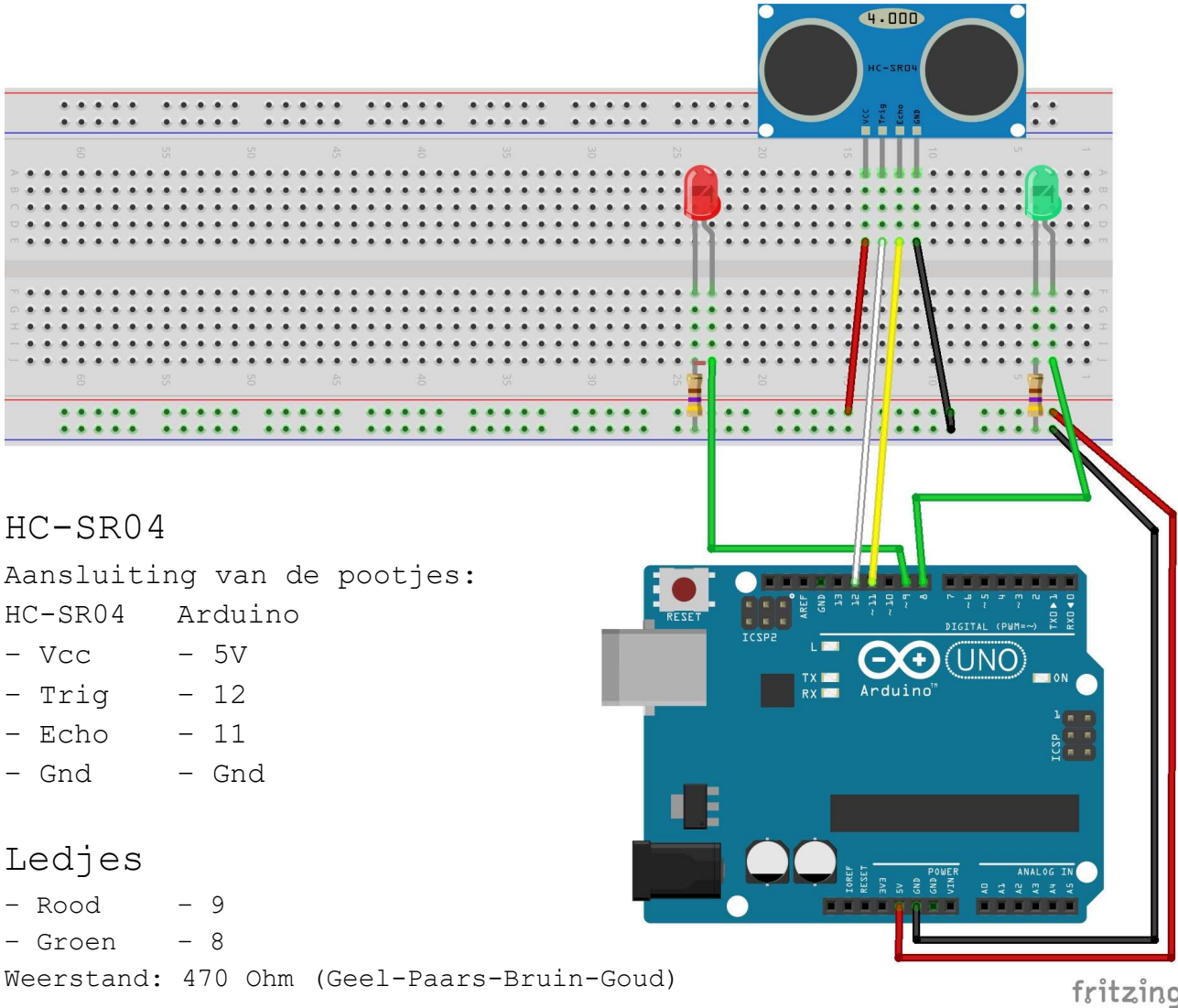


Meet een afstand met een HC-SR04 en een paar ledjes.



HC-SR04

Aansluiting van de pootjes:

- | | |
|---------|---------|
| HC-SR04 | Arduino |
| - Vcc | - 5V |
| - Trig | - 12 |
| - Echo | - 11 |
| - Gnd | - Gnd |

Ledjes

- Rood - 9
- Groen - 8

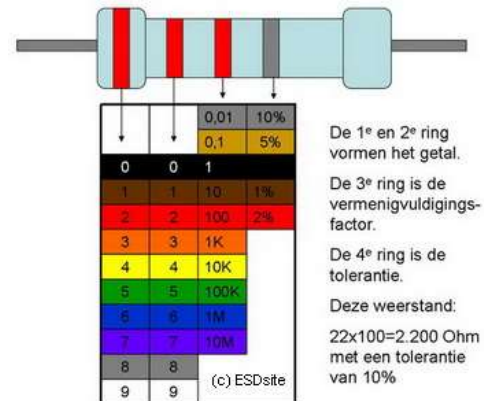
Weerstand: 470 Ohm (Geel-Paars-Bruin-Goud)

fritzing

Wat doet deze sketch?

De HC-SR04 meet de afstand tot aan de 'ogen'. Als een voorwerp dichtbij komt, zal het groene LEDje uitgaan en het rode LEDje gaan branden.

Via de seriële monitor kun je zien welke afstand gemeten wordt.



De code

```
int trigPin = 12;
int echoPin = 11;
int led1 = 9;
int led2 = 8;

void setup() {
  Serial.begin(9600);
  pinMode(trigPin,OUTPUT);
  pinMode(echoPin, INPUT);
  pinMode(led1,OUTPUT);
  pinMode(led2,OUTPUT);
  Serial.println("HC_SR04 met LEDS");
}

void loop() {
  long duration, distance;
  digitalWrite(trigPin,LOW);
  delayMicroseconds(2);
  digitalWrite(trigPin,HIGH);
  delayMicroseconds(10);
  digitalWrite(trigPin,LOW);
  duration = pulseIn(echoPin, HIGH);
  distance=(duration/2)/29.1;

  if (distance < 10){
    digitalWrite(led1,HIGH);
    digitalWrite(led2,LOW);
  }else{
    digitalWrite(led1,LOW);
    digitalWrite(led2,HIGH);
  }

  if (distance >=200||distance<=0){
    Serial.println("Buiten bereik");
  }else{
    Serial.print(distance);
    Serial.println("cm");
  }
  delay(500);
}
```