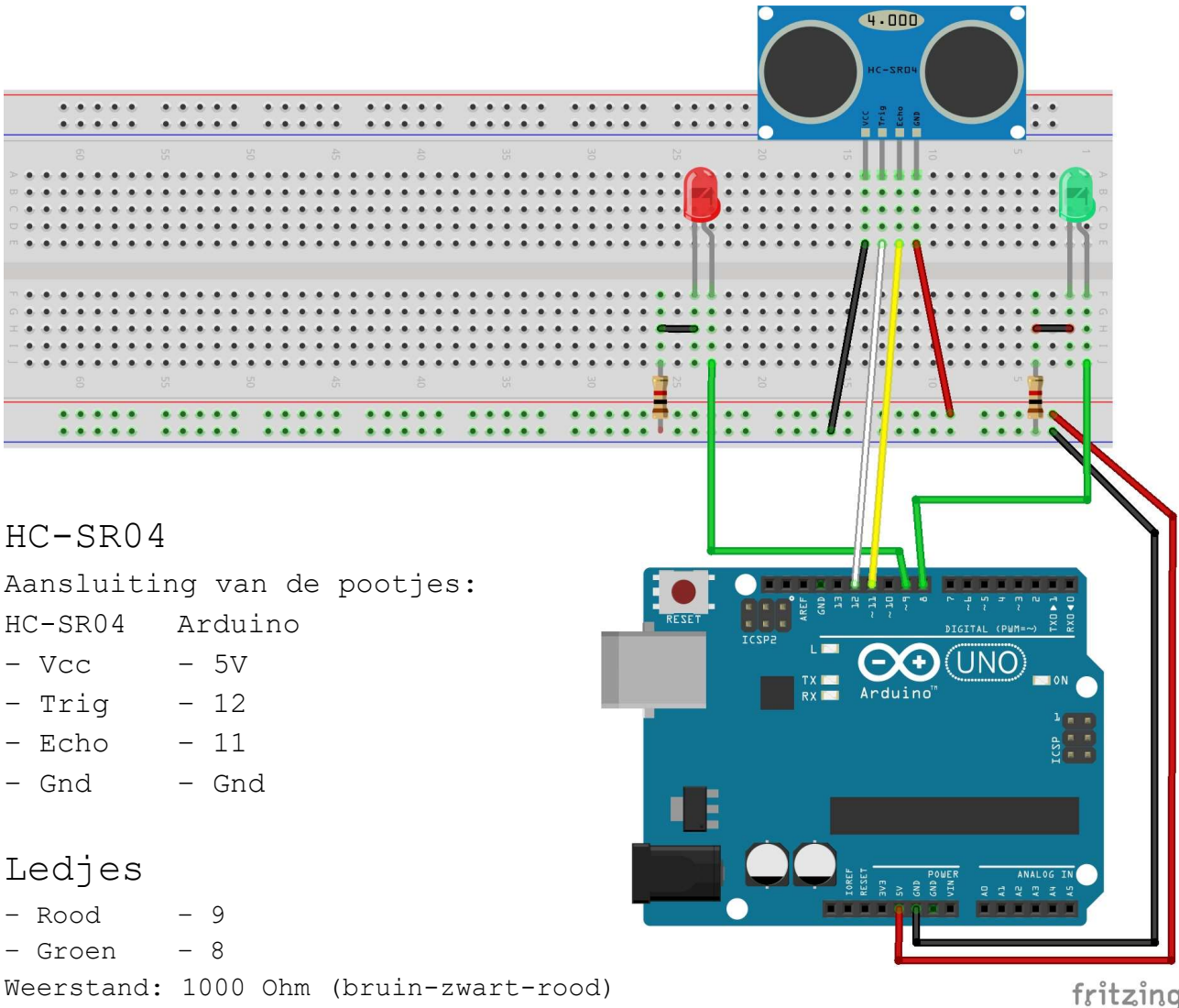


Meet een afstand met een HC-SR04 en een paar ledjes.



HC-SR04

Aansluiting van de pootjes:

- | | |
|---------|---------|
| HC-SR04 | Arduino |
| - Vcc | - 5V |
| - Trig | - 12 |
| - Echo | - 11 |
| - Gnd | - Gnd |

Ledjes

- Rood - 9
- Groen - 8

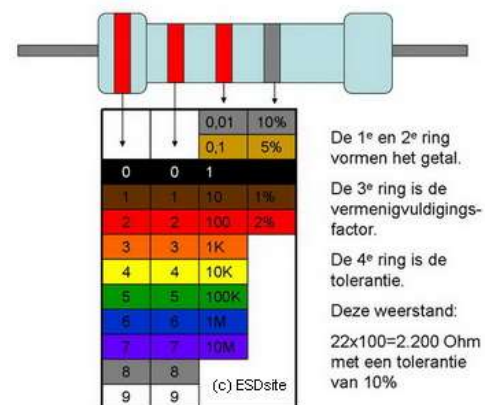
Weerstand: 1000 Ohm (bruin-zwart-rood)

fritzing

Wat doet deze sketch?

De HC-SR04 meet de afstand tot aan de 'ogen'.
 Als een voorwerp dichtbij komt, zal het groene LEDje
 uitgaan en het rode LEDje gaan branden.

Via de seriële monitor kun je zien welke afstand
 gemeten wordt.



De code

```
#define trigPin 12
#define echoPin 11
#define led1 9
#define led2 8

void setup() {
  Serial.begin (9600);
  pinMode(trigPin, OUTPUT);
  pinMode(echoPin, INPUT);
  pinMode(led1, OUTPUT);
  pinMode(led2, OUTPUT);
}

void loop() {
  long duration, distance;
  digitalWrite(trigPin, LOW);
  delayMicroseconds(2);
  digitalWrite(trigPin, HIGH);
  delayMicroseconds(10);
  digitalWrite(trigPin, LOW);
  duration = pulseIn(echoPin, HIGH);
  distance = (duration/2) / 29.1;
  if (distance < 4) {
    digitalWrite(led1,HIGH);
    digitalWrite(led2,LOW);
  }
  else {
    digitalWrite(led1,LOW);
    digitalWrite(led2,HIGH);
  }
  if (distance >= 200 || distance <= 0){
    Serial.println("Buiten bereik");
  }
  else {
    Serial.print(distance);
    Serial.println(" cm");
  }
  delay(500);
}
```